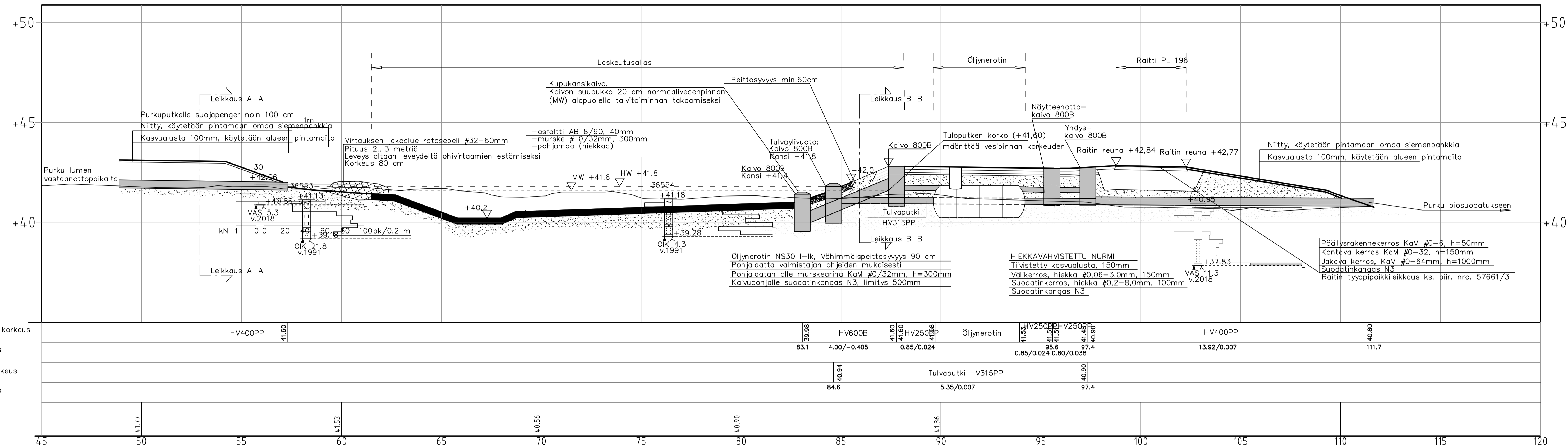


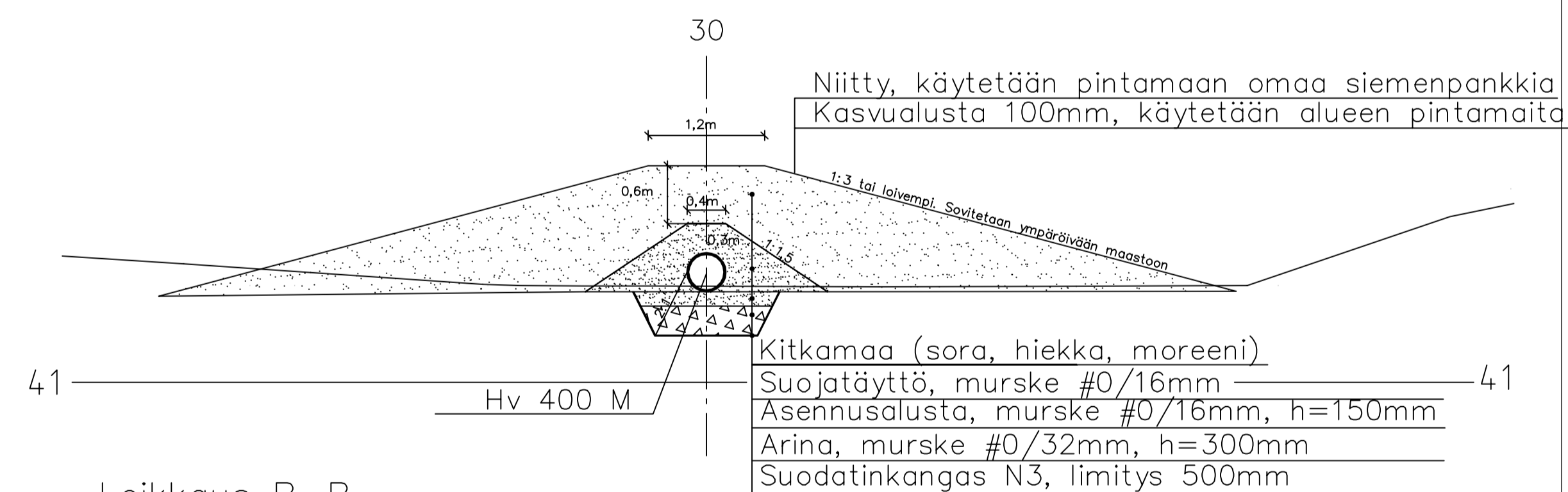
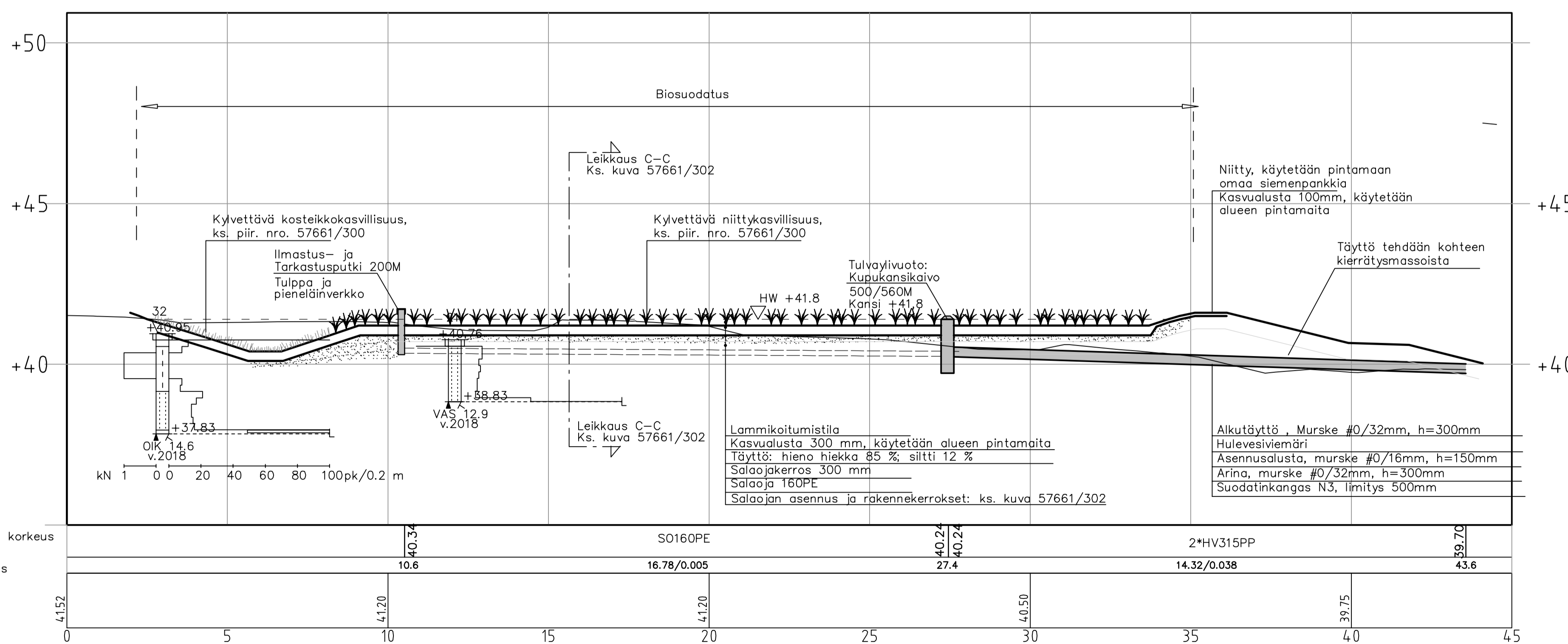
PITUUSLEIKKAUS A. LASKEUTUSALLAS 1:100



Leikkaus A-A

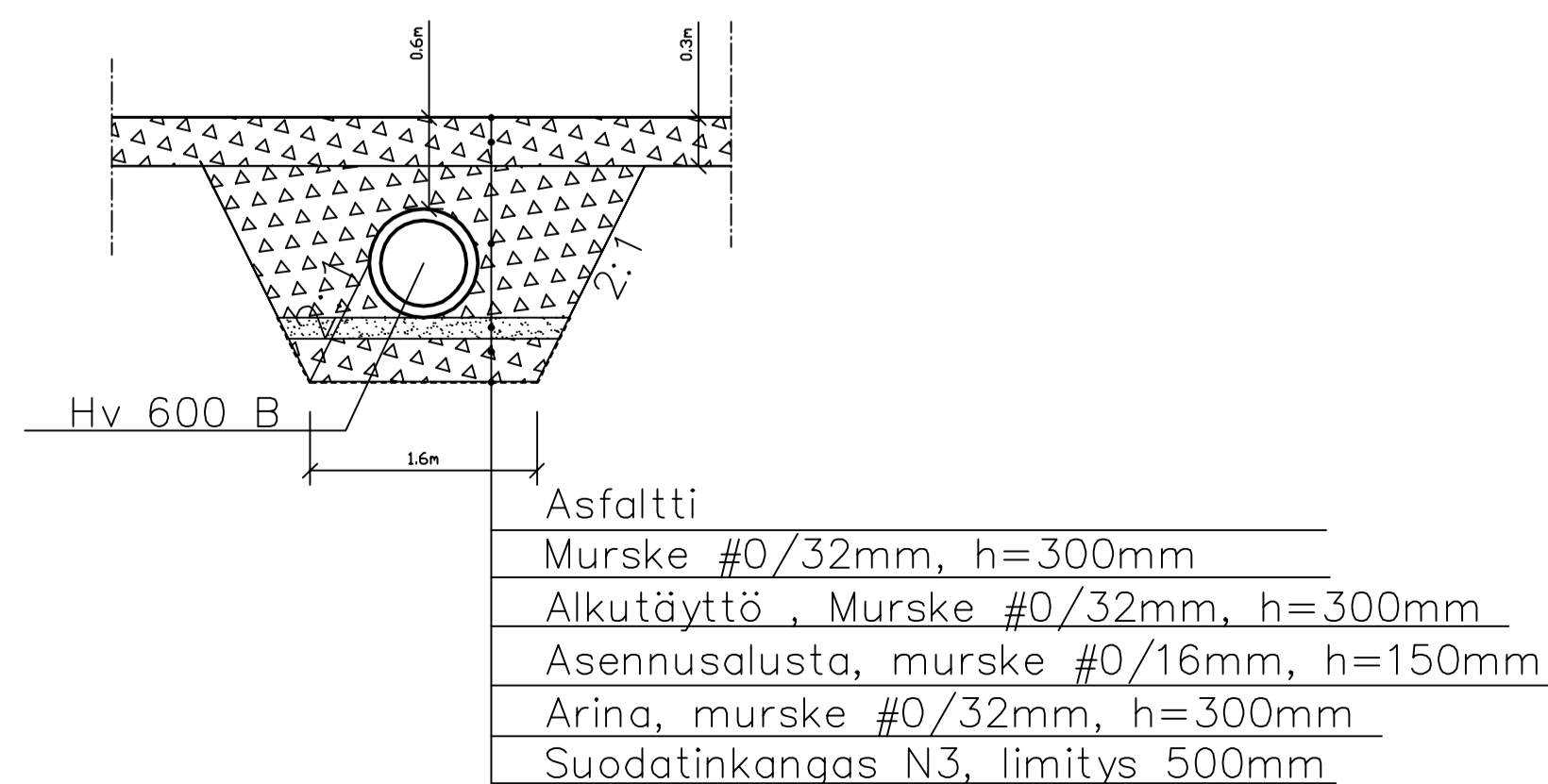
Poikkileikkaus, periaatekuva 1:50/1:50
 Purkuputki lumen vastaanottoaikalta (PLV 0-55)

PITUUSLEIKKAUS B. BIOSUODATUS 1:100



Leikkaus B-B

Poikkileikkaus, periaatekuva 1:50/1:50
 Purkuputki laskeutusaltaasta öljynerotukseen (PLV 83-87)



VANTAAN KAUPUNKI KUNTATEKNIKAN KESKUS		Hyy.	
72 ASOLA 81 KORSO 00 TUUSULA		Tark.	
KULOKUKKULA, LISÄTYTTÖJEN RAKENNUSSUUNNITELMA TASAUS- JA HULEVESISUUNNITELMA		Mittakaava	Koord. Rfj.
LUMEN SULAMISVESIEN LASKEUTUSALLAS JA BIOSUODATUS PITUUSLEIKKAUS TYYPIPOIKKILEIKKAUS		1:100,1:50	ETRS-GK25 Korkeusjärj. N2000
455 HULEVESISUUNNITELMA		Llitt. piir.nro	
GEOTEK- NIIKKA		Hyy.	Hyy.
57661/301		Piir.nro	
Tark. Lauri Axelsson Suunn. Salla Hostikka		5.10.2018	5.10.2018